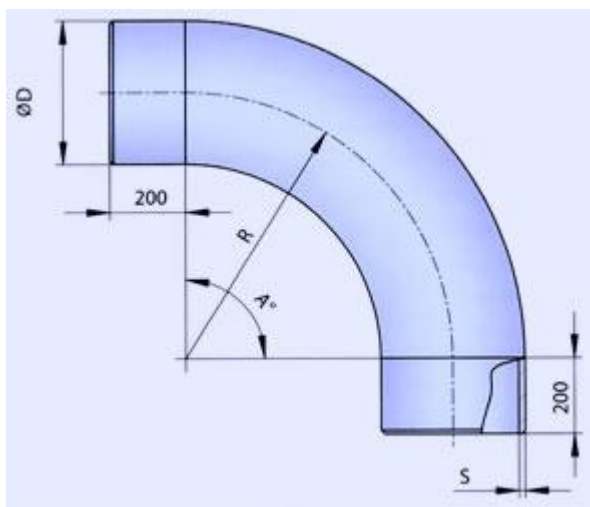


Отводы гнутые ТУ 51-515-91



| | |
|----------------------------------|------------------|
| Рабочее давление, (Pp) | до 32,0 МПа |
| Наружный диаметр, D | 89- 530 мм |
| Температура, t°С | от -70°до +650° |
| Угол гiba, гр. | 15,30,45,60,90° |
| Угол поворота, ϕ | От 15°до 90° |
| Радиус гiba, | От 2 до 5 Ду |
| Толщина стенки, S | От 6,0 - 40,0 мм |
| Материал | 20, 12 ГС, 09Г2С |

Описание

Стальные приварные гнутые отводы предназначены для применения на трубопроводах, транспортируемых газо - и нефтепродукты с неагрессивными средами и средами, содержащими сероводород (H₂S) и двуокись углерода при рабочем давлении до 32 МПа при температуре от - 70 °С до + 650 °С в зависимости от марки стали (трубы по ГОСТ 550, 8732(В),9940).

Радиус гiba от 2 до 5 Ду. Толщина стенки труб от 4 до 40 мм. По согласованию сторон допускается другие радиусы гiba и длины прямых участков.

Пример условного обозначения

Гнутый отвод 90°из трубы 273x10 мм с прямыми участками исполнения 1, радиуса гiba 2 Ду из стали 20 и толщиной стенки присоединяемой трубы 8 мм.

Отвод ОГ 1-90°-2Ду-273x10/8-20с ТУ 51-515-91

| Dy, мм | D, мм | Угол гiba A, гр | Радиус, гiba | Smin - max., мм | R, мм | Масса, кг | |
|-----------|----------|-----------------------|-----------------|-----------------------|----------|-----------|----------|
| | | | | | | Исп 1 | Исп 2 |
| 80 | 89 | 15° | 4.0 Ду | 4.0-22.0 | 320 | 8,1-35,0 | 4,1-17,6 |
| | | 30 ° | 4.0 Ду | 4.0-22.0 | 320 | 8,8-38,0 | 4,8-20,6 |
| | | 45 ° | 4.0 Ду | 4.0-22.0 | 320 | 2,5-41,1 | 5,5-23,7 |
| | | 60 ° | 4.0 Ду | 4.0-22.0 | 320 | 10,2-44,1 | 6,2-26,7 |
| | | 90 ° | 4.0 Ду | 4.0-22.0 | 320 | 11,6-50,2 | 7,6-32,8 |

| | | | | | | | |
|-----|-----|------|--------|-----------|-----|-------------|------------|
| 100 | 108 | 15° | 4.0 Ду | 4.0-28.0 | 400 | 10,1-34,4 | 5,2-27,9 |
| | | 30 ° | 4.0 Ду | 4.0-28.0 | 400 | 11,2-60,2 | 6,3-33,7 |
| | | 45 ° | 4.0 Ду | 4.0-28.0 | 400 | 12,3-66,0 | 7,3-39,4 |
| | | 60 ° | 4.0 Ду | 4.0-28.0 | 400 | 13,3-71,8 | 8,4-45,3 |
| | | 90 ° | 4.0 Ду | 4.0-28.0 | 400 | 15,5-83,3 | 10,6-56,8 |
| 100 | 114 | 15° | 4.0 Ду | 4.0-28.0 | 400 | 10,7-58,5 | 5,5-30,0 |
| | | 30 ° | 4.0 Ду | 4.0-28.0 | 400 | 11,8-64,7 | 6,6-36,2 |
| | | 45 ° | 4.0 Ду | 4.0-28.0 | 400 | 13,0-70,9 | 7,8-42,4 |
| | | 60 ° | 4.0 Ду | 4.0-28.0 | 400 | 14,1-77,2 | 8,9-48,7 |
| | | 90 ° | 4.0 Ду | 4.0-28.0 | 400 | 16,4-89,6 | 11,2-61,1 |
| 125 | 133 | 15 ° | 4.0 Ду | 4.0-32.0 | 500 | 12,8-80,6 | 6,8-42,3 |
| | | 30 ° | 4.0 Ду | 4.0-32.0 | 500 | 14,5-91,0 | 8,4-52,8 |
| | | 45 ° | 4.0 Ду | 4.0-32.0 | 500 | 16,2-101,5 | 10,1-63,2 |
| | | 60 ° | 4.0 Ду | 4.0-32.0 | 500 | 17,9-111,9 | 11,8-73,7 |
| | | 90 ° | 4.0 Ду | 4.0-32.0 | 500 | 21,2-132,7 | 15,1-94,5 |
| | | | 4.0 Ду | 5.0-10.0 | 600 | 25,3-48,8 | 18,7-36,0 |
| 150 | 159 | 15° | 4.0 Ду | 5.0-32.0 | 600 | 19,7-103,9 | 10,6-55,8 |
| | | 30 ° | 4.0 Ду | 5.0-32.0 | 600 | 22,7-119,7 | 13,6-71,6 |
| | | 45 ° | 4.0 Ду | 5.0-32.0 | 600 | 25,7-135,4 | 16,5-87,3 |
| | | 60 ° | 4.0 Ду | 5.0-32.0 | 600 | 28,6-151,1 | 19,5-103,0 |
| | | 90 ° | 4.0 Ду | 5.0-32.0 | 600 | 34,6-182,6 | 25,5-134,5 |
| 150 | 168 | 15° | 4.0 Ду | 5.0-32.0 | 600 | 20,8-111,3 | 11,2-59,8 |
| | | 30 ° | 4.0 Ду | 5.0-32.0 | 600 | 24,0-128,2 | 14,4-76,6 |
| | | 45 ° | 4.0 Ду | 5.0-32.0 | 600 | 27,2-145,0 | 17,5-93,5 |
| | | 60 ° | 4.0 Ду | 5.0-32.0 | 600 | 30,3-161,9 | 20,7-110,3 |
| | | 90 ° | 4.0 Ду | 5.0-32.0 | 600 | 36,6-195,6 | 27,0-144,1 |
| 200 | 219 | 15° | 2.0 Ду | 6.0-40.0 | 400 | 96,7-173,9 | 49,6-89,2 |
| | | | 3.0 Ду | 20.0-40.0 | 600 | 101,8-183,1 | 54,7-98,4 |
| | | | 4.0 Ду | 20.0-40.0 | 800 | 106,9-192,3 | 59,8-107,5 |
| | | 30 ° | 2.0 Ду | 6.0-40.0 | 400 | 106,9-192,3 | 59,8-107,5 |
| | | | 3.0 Ду | 20.0-40.0 | 600 | 117,2-210,8 | 70,1-126,1 |
| | | | 4.0 Ду | 20.0-40.0 | 800 | 127,5-229,4 | 80,4-144,6 |
| 200 | 219 | 45° | 2.0 Ду | 6.0-40.0 | 400 | 37,6-210,8 | 22,5-126,1 |

| | | | | | | | | | |
|-----|--------|-----|--------|-----------|--------|-------------|-------------|-------------|------------|
| | | | 3.0 Ду | 20.0-40.0 | 600 | 132,6-238,6 | 85,5-153,8 | | |
| | | | 4.0 Ду | 20.0-40.0 | 800 | 148,0-266,3 | 100,9-181,5 | | |
| | | 60° | 2.0 Ду | 6.0-40.0 | 400 | 40,9-229,4 | 25,8-144,6 | | |
| | | | 3.0 Ду | 20.0-40.0 | 600 | 148,0-266,8 | 100,9-181,5 | | |
| | | | 4.0 Ду | 20.0-40.0 | 800 | 168,6-303,4 | 121,5-218,6 | | |
| | | 90° | 2.0 Ду | 6.0-40.0 | 400 | 47,5-266,3 | 32,4-181,5 | | |
| | | | 3.0 Ду | 20.0-40.0 | 600 | 178,8-321,7 | 131,7-237,0 | | |
| | | | 4.0 Ду | 20.0-40.0 | 800 | 209,8-377,4 | 162,6-292,6 | | |
| | | 250 | 273 | 15° | 1.5 ДУ | 7.0-40.0 | 375 | 44,9-224,8 | 22,9-114,5 |
| | | | | | 2.0 Ду | 7.0-40.0 | 500 | 46,4-232,4 | 24,4-122,1 |
| | | | | | 3.0 Ду | 7.0-40.0 | 750 | 49,4-247,3 | 27,4-137,0 |
| | | | | | 4.0 Ду | 7.0-40.0 | 1000 | 52,4-262,5 | 30,4-152,2 |
| 30° | 1-5 ДУ | | | 7.0-40.0 | 375 | 49,4-247,3 | 27,4-137,0 | | |
| | 2.0 Ду | | | 7.0-40.0 | 500 | 52,4-262,5 | 30,4-152,2 | | |
| | 3.0 Ду | | | 7.0-40.0 | 750 | 58,5-292,6 | 36,4-182,3 | | |
| | 4.0 Ду | | | 7.0-40.0 | 1000 | 64,5-322,7 | 42,4-212,4 | | |
| 45° | 4.0 Ду | | | 7.0-40.0 | 375 | 56,4-270,1 | 31,9-159,8 | | |
| | 2.0 Ду | | | 7.0-40.0 | 500 | 58,5-292,6 | 36,4-182,2 | | |
| | 3.0 Ду | | | 7.0-40.0 | 750 | 67,5-337,7 | 45,4-227,3 | | |
| | 4.0 Ду | | | 7.0-40.0 | 1000 | 76,5-367,7 | 54,4-272,4 | | |
| 60° | 1.5 ДУ | | | 7.0-40.0 | 375 | 58,5-292,6 | 36,4-182,3 | | |
| | 2.0 Ду | | | 7.0-40.0 | 500 | 64,5-322,7 | 42,4-212,4 | | |
| | 3.0 Ду | | | 7.0-40.0 | 750 | 76,5-382,7 | 54,4-272,4 | | |
| | 4.0 Ду | | | 7.0-40.0 | 1000 | 88,5-442,9 | 66,5-332,6 | | |
| 90° | 1.5 Ду | | | 7.0-40.0 | 375 | 67,5-337,6 | 45,5-227,3 | | |
| | 2.0 Ду | | | 7.0-40.0 | 500 | 76,5-382,7 | 54,4-272,4 | | |
| | 3.0 Ду | | | 7.0-40.0 | 750 | 94,5-473,0 | 72,5-362,7 | | |
| | 4.0 Ду | | | 7.0-40.0 | 1000 | 112,5-563,4 | 90,5-453,0 | | |
| 350 | 377 | | | 15 ° | 1.5 ДУ | 10.0-40.0 | 525 | 92,1-338,1 | 48,6-178,5 |
| | | | | | 2.0 Ду | 10.0-40.0 | 700 | 96,2-353,3 | 52,8-193,8 |
| | | | | 30 ° | 1.5 ДУ | 10.0-40.0 | 525 | 104,5-384,0 | 61,1-224,4 |

| | | | | | | | | | |
|------|--------|------|---------|-----------|--------|-------------|-------------|-------------|-------------|
| | | | 2.0 Ду | 10.0-40.0 | 700 | 112,9-414,6 | 69,4-255,0 | | |
| | | 45 ° | 1.5 Ду | 10.0-40.0 | 525 | 117,1-429,9 | 73,6-270,3 | | |
| | | | 2.0 Ду | 10.0-40.0 | 700 | 129,4-475,4 | 86,0-315,8 | | |
| | | 60 ° | 1.5 Ду | 10.0-40.0 | 525 | 129,4-475,4 | 86,0-315,8 | | |
| | | | 2.0 Ду | 10.0-40.0 | 700 | 146,0-536,3 | 102,6-376,7 | | |
| | | 90 ° | 1.5 Ду | 10.0-40.0 | 525 | 154,3-566,8 | 110,9-407,2 | | |
| | | | 2.0 Ду | 10.0-40.0 | 700 | 179,2-658,2 | 135,8-498,7 | | |
| 400 | 426 | 15 ° | 1.5 Ду | 11.0-40.0 | 600 | 116,8-394,9 | 62,7-212,1 | | |
| | | | 2.0 Ду | 11.0-40.0 | 800 | 122,6-414,7 | 68,6-231,9 | | |
| | | 30 ° | 1.5 Ду | 11.0-40.0 | 600 | 134,4-454,7 | 80,4-271,9 | | |
| | | | 2.0 Ду | 11.0-40.0 | 800 | 146,3-494,6 | 92,2-311,9 | | |
| | | 45 ° | 1- 3 Ду | 11.0-40.0 | 600 | 152,2-514,8 | 98,2-332,1 | | |
| | | | 2.0 Ду | 11.0-40.0 | 800 | 169,8-574,2 | 115,7-391,4 | | |
| | | 60 ° | 1.5 Ду | 11.0-40.0 | 600 | 169,8-574,2 | 115,7-391,4 | | |
| | | | 2.0 Ду | 11.0-40.0 | 800 | 193,4-654,2 | 139,4-471,4 | | |
| | | 90 ° | 1.5 Ду | 11.0-40.0 | 600 | 204,2-690,7 | 150,2-508,0 | | |
| | | | 2.0 Ду | 11.0-40.0 | 800 | 240,6-813,7 | 106,6-630,9 | | |
| | | 500 | 530 | 15 ° | 1-5 Ду | 14.0-40.0 | 750 | 191,7-520,1 | 106,2-288,1 |
| | | | | | 2.0 Ду | 14.0-40.0 | 1000 | 203,5-552,1 | 117,9-320 |
| 30 ° | 1-5 Ду | | | 14.0-40.0 | 750 | 226,8-615,3 | 141,3-383,3 | | |
| | 2.0 Ду | | | 14.0-40.0 | 1000 | 250,1-678,7 | 164,6-446,6 | | |
| 45 ° | 1-5 Ду | | | 14.0-40.0 | 750 | 261,7- | 176,2- | | |

| | | | | | | | |
|--|------|--------|-----------|------|--|-------------|-------------|
| | | | | | | 710,1 | 478,1 |
| | | 2.0 Ду | 14.0-40.0 | 1000 | | 296,6-804,8 | 211,1-572,8 |
| | 60 ° | 1-5 Ду | 14.0-40.0 | 750 | | 294,8-805,3 | 211,3-573,3 |
| | | 2.0 Ду | 14.0-40.0 | 1000 | | 343,3-931,5 | 257,8-699,4 |
| | 90 ° | 1-5 Ду | 14.0-40.0 | 750 | | 366,7-994,8 | 281,1-569,4 |
| | | 2.0 Ду | 14.0-40.0 | 1000 | | 437-1185 | 351,2-952,7 |